

Buderus
Öl-Brennwertkessel
Leistungsgröße: 15 kW

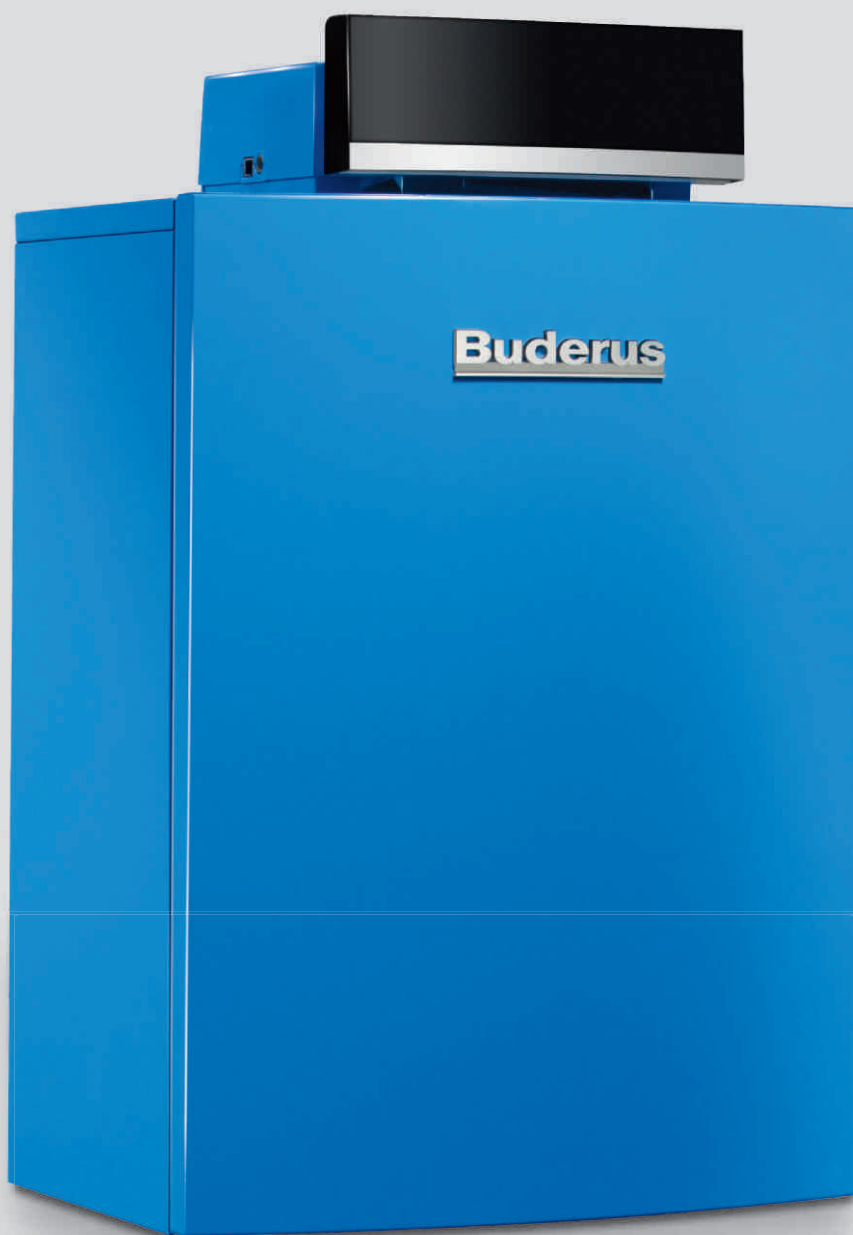


Logano plus GB145

Innovative Technik für volle Flexibilität

Wärme ist unser Element

Buderus



Logano plus GB145

2-3	Überblick	10-11	Regelsystem
4-5	Technik	12-13	Warmwasserspeicher
6-7	Modulation und LAMBDA plus	14	Montage
8-9	Systemintegration	15	Technische Daten

Das Energiesparmodell, das zu Ihnen passt

Mit dem Logano plus GB145 holen Sie sich ein kompaktes Stück Zukunft ins Haus. Denn der Öl-Brennwertkessel ist dank Modulation so flexibel, dass er seine Leistung jederzeit Ihrem individuellen Wärmebedarf anpasst – und mit moderner Technologie wie Brennwerttechnik und Lambdasondenregelung Ihr Energiesparpotenzial voll ausschöpft!

Vorteil Modernisierung:

Der Öl-Brennwertkessel Logano plus GB145 von Buderus eignet sich ideal für den Austausch Ihres alten, konventionellen Öl-Heizkessels. Er lässt sich problemlos in die bestehende Anlagenhydraulik einbinden.

Vorteil Technik:

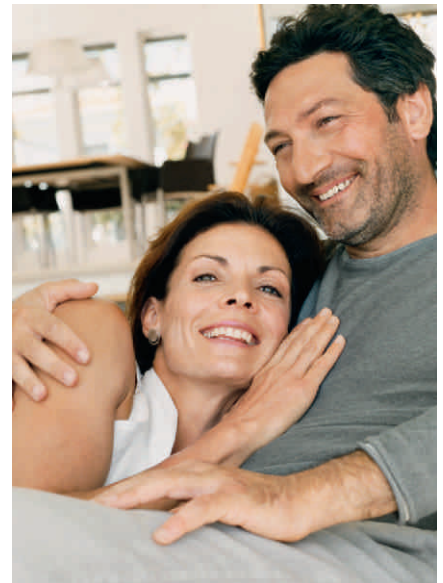
Der Logano plus GB145 steht für intelligentes, wirtschaftliches Heizen. Zum Beispiel durch einen großen Modulationsbereich, der einen gleitenden Betrieb des Brenners von 5 bis 15 kW ermöglicht. Oder durch LAMBDA plus, die Verbrennungsregelung über eine Lambdasonde, die dafür sorgt, dass der Brenner immer im optimalen Bereich arbeitet. Aber auch in Sachen Geräuschemission setzt er neue Maßstäbe und dank des integrierten Ölfilters lässt er Ölgeruch der Vergangenheit angehören (mehr ab Seite 6).

Vorteil Ersparnis:

Ein Kessel, der dreidimensional spart – auch das ist der Logano plus GB145. Denn er reduziert neben den Heizkosten auch die Montagezeit und den benötigten Aufstellplatz: durch Kompatibilität zu bestehenden Anschlüssen, kompakte Abmessungen und geringes Gewicht (mehr auf Seite 14).

Vorteil Buderus:

Als Systemexperte bietet Ihnen Buderus nicht nur alle Komponenten für Ihr Heizsystem, sondern auch alle Möglichkeiten für nachträgliche Erweiterungen. Denn neben Systemtechnik ist auch Zukunftssicherheit eine unserer Kernkompetenzen. Daher ist der Logano plus GB145 beispielsweise schnell umrüstbar auf Gas und verfügt über eine serienmäßige IP-Schnittstelle für die Bedienung via Internet (mehr ab Seite 8).



Das Heizen mit Öl hat Tradition, ist aber gleichzeitig so modern wie nie zuvor – zumindest wenn fortschrittliche Brennwerttechnik dahintersteckt. Denn mit schwefelarmem Heizöl* betrieben, überzeugen Öl-Brennwertkessel wie der Logano plus GB145 durch sehr niedrige Emissionen. Zusätzlich profitieren Sie von einer im Vergleich zum Betrieb mit Standard-Heizöl geringeren Kesselverschmutzung, die eine effiziente Energieausnutzung während der gesamten langen Lebensdauer sicherstellt.

* Der Öl-Brennwertkessel Logano plus GB145 ist geeignet für den Betrieb mit Heizöl EL schwefelarm (nach DIN 51603-1) und Heizöl EL A BIO 10 (nach DIN V 51603-6 mit max. 10% FAME).





Die richtige Technik entscheidet

Öl- und Brennwerttechnik bilden eine gewinnende Kombination – und Buderus holt dabei sogar noch viel mehr für Sie heraus. Denn zu den Vorteilen einer Heiztechnologie, die jeden Tropfen hocheffizient nutzt, addiert sich die große Kompetenz eines Heiztechnikexperten, die Technikdetail für Technikdetail die besondere Effizienz, hochwertige Qualität und lange Lebensdauer des Öl-Brennwertkessels sichert.

Brennwert ist Mehrwert.

Ein großer Teil der Wärme, die beim Verbrennungsprozess entsteht, ist im Dampf der heißen Verbrennungsabgase enthalten. Diese Wärme nicht einfach ziehen zu lassen, sondern sie zu nutzen und so eine höhere Energieausbeute zu erzielen – das ist das Prinzip der Brennwerttechnik. Hier wird dem Dampf durch Abkühlung und Kondensation im Wärmetauscher die Wärme entzogen und zurück in den Heizkreislauf gespeist. Auf Basis der klassischen Definition des Heizwerts, der die Kondensation nicht berücksichtigt, können durch die Brennwertnutzung Normnutzungsgrade von über 100 % erzielt werden – beim Logano plus GB145 sind es bis zu 105 %. Das spart im Vergleich zur konventionellen Heizwerttechnik bis zu 15 % Energiekosten!



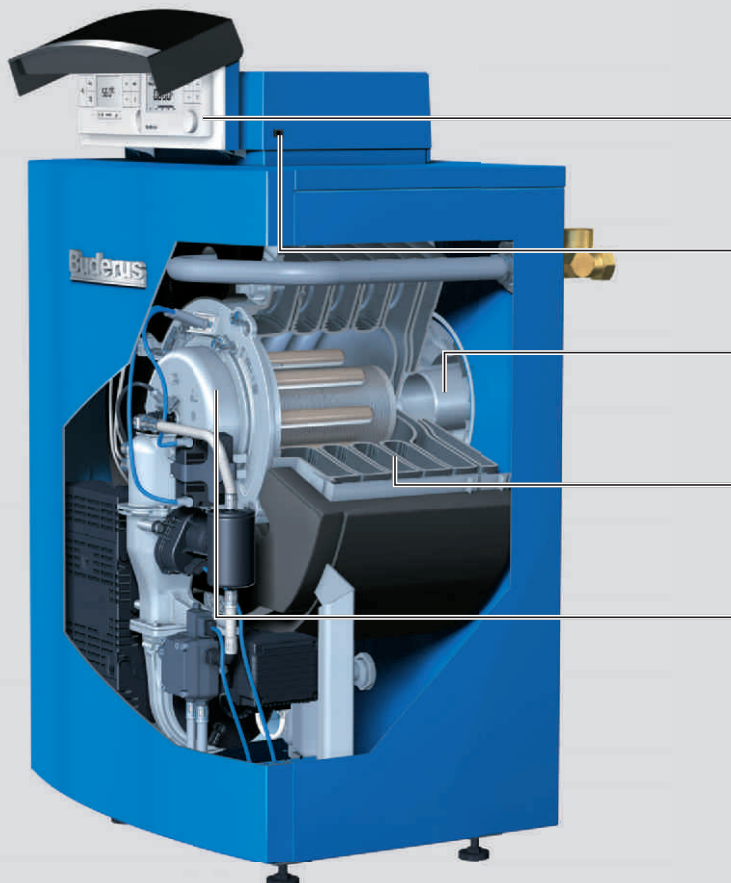
Normnutzungsgrade von bis zu 105 % – ein hoher Wert, den der robuste Buderus Wärmetauscher aus Aluminium-Guss ermöglicht.

Ein Herz aus Aluminium-Guss.

Der Wärmetauscher – er ist das Herzstück der Brennwerttechnik. Beim Logano plus GB145 sorgt seine durchdachte Konstruktion nicht nur für besondere Robustheit, sondern auch für optimale Wärmeübertragung und somit für den hohen Normnutzungsgrad des Brennwertkessels. Gleichzeitig trifft in seinem Inneren Tradition auf Innovation: Buderus kombiniert über 275 Jahre Guss-Kompetenz mit dem zukunftsweisenden Material Aluminium zu einem überzeugenden und effektiven Wärmetauscherkonzept. Zusätzlich stellt die innovative ALU plus Oberflächenveredelung sicher, dass Ablagerungen im Feuerraum keinen Halt finden und Verschmutzungen somit deutlich reduziert werden. Das macht sich auch langfristig bezahlt: durch verlängerte Wartungsintervalle und reduzierte Servicekosten.



Der Logano plus GB145 mit Regelsystem Logamatic EMS plus – ausgezeichnet mit dem Plus X Award!



Systembedieneinheit Logamatic RC300
informiert per Textanzeige im Display über Betriebszustände und gibt Wartungshinweise für Brennwertkessel und Brenner.

IP-Schnittstelle
für den einfachen Zugriff auf Ihre Heizung via Internet – jederzeit und überall.

Lambdasonde
sorgt mit LAMBDA plus für eine optimale Verbrennung durch die vollautomatische Anpassung der Luftmenge.

ALU plus Beschichtung
für reduzierte Ablagerungen und einfache Wartung des Aluminium-Guss-Wärmetauschers sowie hohen Jahresnutzungsgrad.

Verdampfungsbrenner Logatop BM1.0
mit modulierender und selbstkalibrierender Betriebsweise ist sofort betriebsbereit und macht so die Brennereinstellung überflüssig.

Ein eingespieltes Team

Beim Logano plus GB145 kommt ein Energiesparbaustein zum anderen. Denn nicht nur die Brennwerttechnik ist verantwortlich für die besondere Effizienz des Öl-Heizkessels. Unter seiner kompakten Abdeckung steckt noch viel mehr intelligente Technik, die sich zu hoher Wirtschaftlichkeit aufsummiert: zum Beispiel der besonders leise modulierende Ölbrenner und die selbstkalibrierende Verbrennungsregelung LAMBDA plus.

Gleitzeit rund um die Uhr: der modulierende Ölbrenner.

Brennwerttechnik ist effizient. Noch effizienter wird sie mit Buderus. Denn wir setzen bei der Betriebsweise des Ölbrenners auf Modulation. Das bedeutet: ein gleitender, flexibler Betrieb statt permanentem An- und Ausschalten. So passt sich die Leistung des Brenners immer an Ihren momentanen Wärmebedarf an – und zwar in einem Modulationsbereich von 1:3. Bei niedrigem Wärmebedarf fährt der Ölbrenner des Logano plus GB145 die Leistung vollautomatisch zurück und senkt so den Energieverbrauch. Bei steigendem Wärmebedarf regelt er die Leistung wieder hoch. Das spart deutlich Energie, reduziert Ihre Heizkosten und schont gleichzeitig Material und Umwelt.



Modulation ist vergleichbar mit einer sprit-sparenden, vorausschauenden Fahrweise: Wiederholt mit Vollgas zu beschleunigen, anschließend den Gang rauszunehmen, den Motor abzuschalten und den Wagen ausrollen zu lassen, bringt zwar auch vorwärts, verbraucht allerdings jede Menge Kraftstoff. Passen Sie stattdessen Ihre Fahrweise den aktuellen Verkehrs- und Straßenverhältnissen an und regeln die Geschwindigkeit unter bedachtsamer Nutzung aller Gänge, schonen Sie nicht nur Ihren Geldbeutel, sondern auch das Fahrzeug und die Umwelt.



Regelt sich einfach von selbst: LAMBDA plus.

Brennwerttechnik sorgt dafür, dass jeder Tropfen Heizöl maximal genutzt wird. Der Öl-Verdampfungsbrenner Logatop BM1.0 gewährleistet mit seiner modulierenden Betriebsweise, dass die Menge des eingesetzten Brennstoffs sinkt. Und es wird sogar noch sparsamer – mit LAMBDA plus, der Verbrennungsregelung über eine Lambdasonde, die die Verbrennung jederzeit vollautomatisch in den optimalen Bereich regelt.

Und so funktioniert's.

Die Lambdasonde ist ein im Abgasstutzen des Logano plus GB145 angebrachter Sensor, der den Sauerstoffgehalt im Abgas misst. Mit Hilfe dieser Information regelt LAMBDA plus die für eine optimale Verbrennung erforderliche Luftmenge am Öl-Verdampfungsbrenner: Stellt die Lambdasonde ein Überangebot an Zuluft fest, greift LAMBDA plus korrigierend ein und sorgt für ein optimales Gemisch aus Brennstoff und Sauerstoff. So senkt LAMBDA plus den Brennstoffverbrauch, was sie zu einem weiteren wichtigen Baustein beim Energiesparen macht. Ein weiterer Sparvorteil: Da LAMBDA plus sich bereits ab Einbau selbst kalibriert, sind keine Brennereinstellungen erforderlich und die Messpflicht gemäß KÜO* verlängert sich von zwei Jahren auf drei Jahre. Das reduziert die Installationszeit sowie die Überprüfungsintervalle – und somit die Kosten.

Was beim Auto Kraftstoff spart, spart Brennstoff beim Logano plus GB145: die Lambdasonde. Beim Auto ist sie Voraussetzung für eine verlässliche Funktion des Motors und damit für einen niedrigeren Kraftstoffverbrauch, geringere Emissionen und korrekte Abgaswerte. Und weil Bosch führender Entwickler und größter Hersteller von Lambdasonden ist, verlassen auch wir als Bosch Tochter uns auf die geprüfte und 100 % funktionsgetestete Qualität beim Einsatz von LAMBDA plus in der Heiztechnik.

*kehr- und Überprüfungsordnung



Mit System zu noch besseren Ergebnissen

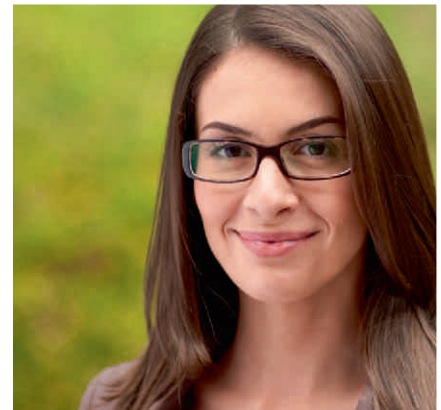
Eine Heizung erzeugt Wärme, das spüren Sie sofort. Und damit Sie auch langfristig positive Effekte spüren, denkt Buderus in Systemen. Denn im Buderus System erreichen Sie Baustein für Baustein noch höhere Effizienz und Energiekostensparnis – zum Beispiel, wenn Sie Ihren Logano plus GB145 mit einem regenerativen Wärmeerzeuger wie einer Solaranlage kombinieren. Alle für Ihren Wärmekomfort notwendigen Komponenten sind im Buderus System perfekt aufeinander abgestimmt und geregelt. So ist sichergestellt, dass die Wärme optimal produziert, gespeichert und verteilt wird.

Öl-Brennwerttechnik ist nur der Anfang.

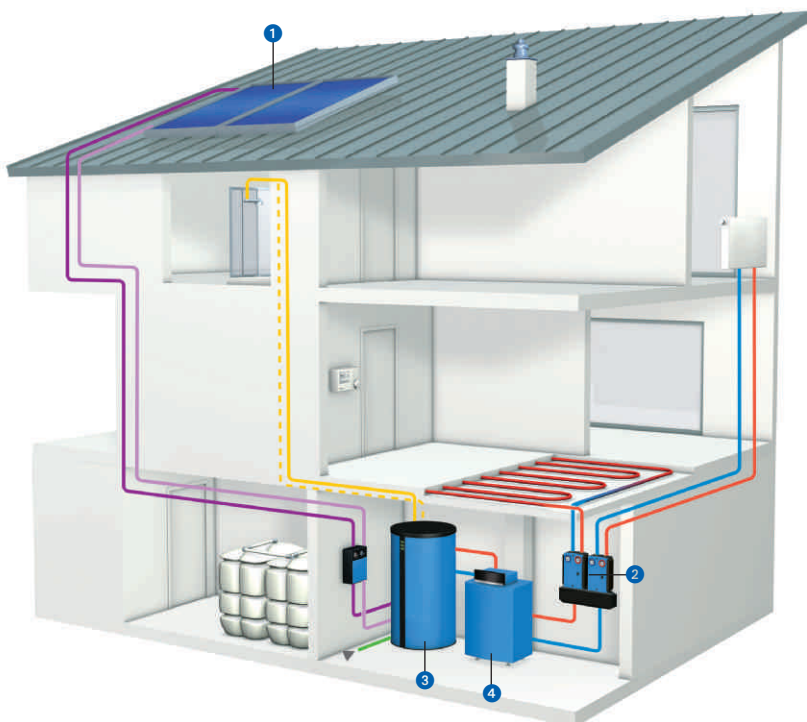
Das Buderus System bietet Ihnen alle Möglichkeiten des Energiesparens mit Komfort – jetzt und in Zukunft. Das bedeutet: Wir bieten Ihnen alle Erweiterungsmöglichkeiten zu Ihrem Logano plus GB145 aus einer Hand. Von der Solaranlage bis zum Kaminofen für die regenerative Unterstützung bei der Heizung und Trinkwassererwärmung. Vom Warmwasserspeicher bis zum Heizkörper für die verlustarme Speicherung und Verteilung der effizient erzeugten Wärme. Und natürlich von der Regelung bis zum durchgängigen Zubehör für das wirtschaftliche Feintuning aller Systemkomponenten.

Starkes Teamspiel.

Der Logano plus GB145 ist ein kompaktes Kraftpaket mit Sparwunderqualitäten, die sich im Buderus System sogar noch potenzieren – zum Beispiel in Verbindung mit einer Solaranlage. So spielen ihm beispielsweise die Buderus Solar-kollektoren Logasol SKS 4.0 perfekt zu, indem sie die kostenlose Sonnenenergie effizient einfangen. Für die verlustarme Speicherung der Solarwärme stellt Buderus Solar-Kombispeicher wie den Logalux PL750/2S bereit, die die erzeugte Wärme bei Bedarf für die Beheizung der Wohnräume und die Trinkwassererwärmung ins Heizsystem einspeisen. Der Öl-Brennwertkessel kommt erst wieder ins Spiel, wenn die solare Wärme nicht mehr ausreicht. Und da das intelligente Regelsystem Logamatic EMS plus zusammen mit der Solarsystemregelung für die optimale Abstimmung zwischen den Komponenten sorgt, sparen Sie deutlich an Heizöl und Heizkosten – und genießen zukunftsfähigen und umweltschonenden Heizkomfort!



„Mein Heizsystem denkt mit. So kann ich mich immer darauf verlassen, energiesparend zu heizen und dabei den vollen Wärmekomfort zu genießen!“

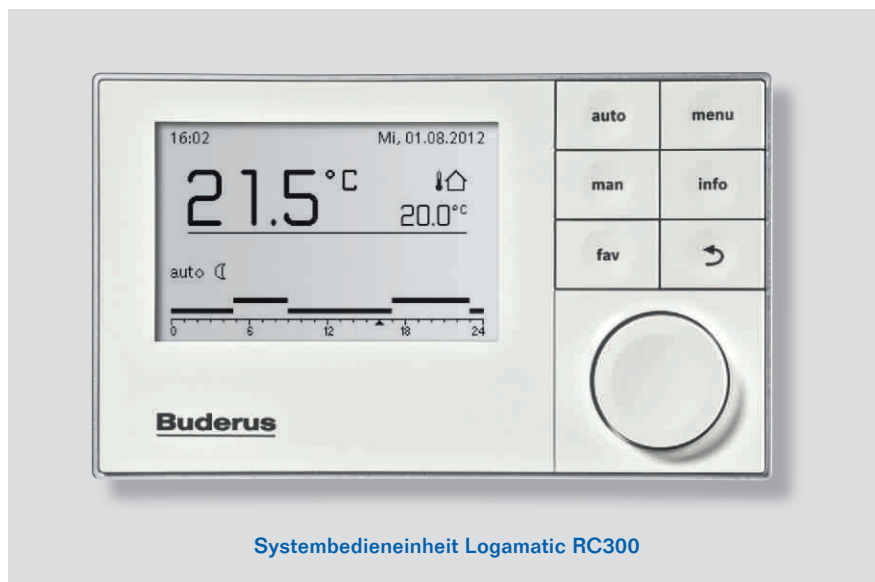


- 1 Solarkollektoren
- 2 Komplettstation
- 3 Warmwasserspeicher
- 4 Öl-Brennwertkessel

Im Buderus System kommunizieren alle Komponenten so miteinander, dass jederzeit der gerade effizientere Wärmeerzeuger die Heizenergie bereitstellt. Und dass Sie immer alles im Griff haben, dafür sorgt die Bedieneinheit im Wohnraum.

Alles effizient im Griff – mit Logamatic EMS plus

Alle Komponenten Ihres Buderus Heizsystems arbeiten so optimal zusammen, dass es Ihnen jederzeit die gewünschte Temperatur bereitstellt. Und damit es das auch besonders effizient und komfortabel macht, gibt es das Regelsystem Logamatic EMS plus: Es führt intelligent Regie über alle Komponenten des Heizsystems, sodass Sie mit ein paar kleinen Handgriffen alles unter Kontrolle haben und immer wirtschaftlich heizen.



Systembedieneinheit Logamatic RC300

Ihr Schlüssel zu noch mehr Effizienz.

Alle für den optimalen Betrieb relevanten Informationen aus Wärmeerzeuger, Warmwasserspeicher, Solaranlage und den beheizten Räumen laufen im Regelsystem zusammen. So merkt es, wie viel Energie aktuell benötigt wird, und passt die Leistung des Heizsystems an den tatsächlichen Bedarf an. In Verbindung mit vielen weiteren intelligenten Funktionen wird das Regelsystem Logamatic EMS plus so zu Ihrem Schlüssel für noch mehr Effizienz.

Passt zu Ihrem Nutzerverhalten.

Unsere Bedieneinheiten sind bereits auf Ihre individuelle Wohlfühltemperatur vorprogrammiert. Mit der „auto“-Taste können Sie diese schnell und einfach aktivieren. Natürlich können Sie jederzeit spontan manuell nachregeln: einfach mit dem Auswahlknopf auf „wärmer“ drehen. Oder Sie wählen bei der Systembedieneinheit Logamatic RC300 einen Ihrer voreingestellten Favoriten. Ihr hochauflösendes, hintergrundbeleuchtetes und extragroßes Grafik-Display unterstützt Sie dabei: Es zeigt alle Informationen strukturiert an.



Die Bedieneinheiten des Regelsystems Logamatic EMS plus überzeugen: Das beweisen auch der Plus X Award für innovative Produkte, der OTTI Innovationspreis für das innovative Solarregelungskonzept und der iF product design award für herausragende Designleistungen.

i > Solarertrag			
Aktuelle Woche in kWh			1/3 ▶
Mo	12.0	Di	16.0
Mi	8.0	Do	--
Fr	--	Sa	--
So	--		

Die Sonne im Blick: Um die eingesparte Heizenergie zu veranschaulichen und die Funktion der Solaranlage kontrollierbar zu machen, zeigt die Systembedieneinheit Logamatic RC300 den Solarertrag Ihrer Anlage an.

Mit Anschluss an die mobile Zukunft.

Mit der Systembedieneinheit Logamatic RC300 können Sie die Leistung Ihres Heizsystems ganz bequem von Ihrem Wohnzimmer aus überwachen und steuern. Von da aus kommuniziert sie direkt mit dem Logano plus GB145. Und da das Kessel-Regelgerät MC100 über eine integrierte IP-Schnittstelle verfügt, steht Ihnen die ganze Zukunft der Heizungsregelung offen – zum Beispiel, indem Sie den Logano plus GB145 an Ihren Router anschließen und so Ihr Heizsystem App-fähig machen.



Die Buderus App EasyControl – einfach genial und genial einfach.

Mit der Buderus App EasyControl haben Sie Ihr Logamatic EMS plus Heizsystem via Smartphone oder Tablet PC (iOS oder Android) komplett im Griff. So können Sie, wenn Sie z. B. früher aus dem Urlaub oder von der Arbeit zurückkehren, schon von unterwegs aus Ihre Heizung einschalten oder die Temperatur nachregeln



Scannen
und App
downloaden!



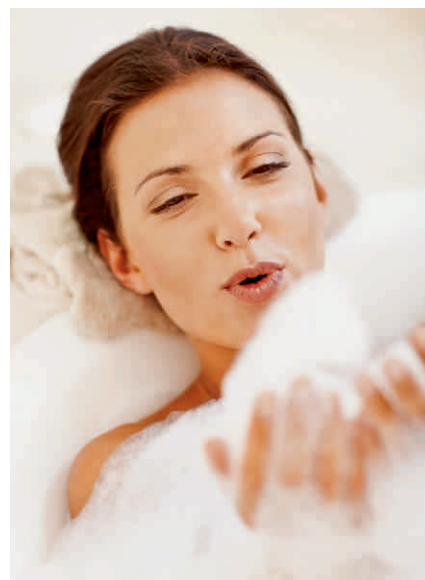
Mit der App EasyControl können Sie Ihr Heizsystem noch einfacher und komfortabler regeln – von überall und ganz intuitiv mit dem Smartphone oder Tablet PC (iOS oder Android). Kein Problem mit Logamatic EMS plus, dem Gateway Logamatic web KM200 und der Systembedieneinheit Logamatic RC300!

Warmwasserkomfort ohne Grenzen – mit Buderus!

Egal ob Ein-, Zwei-, Mehrfamilien- oder Reihenhaushaus: Der Öl-Brennwertkessel Logano plus GB145 liefert Ihnen immer genau den Warmwasserkomfort, den Sie sich wünschen. Dafür steht unser großes Programm an Warmwasserspeichern, das für jeden Bedarf die passende Lösung bietet – und hohe Trinkwasserqualität, hocheffiziente Wärmedämmung und ausgezeichnete Hygiene gleich mit dazu.

Passt. Und sieht gut aus!

Der Warmwasserspeicher Logalux L.../2R und der Logano plus GB145 bilden eine starke Einheit. Und das nicht nur rein äußerlich: Denn neben dem platzsparenden, auf den Öl-Brennwertkessel abgestimmten Design unterstützt der untergestellte Speicher die Systemeffizienz mit seinem integrierten Glattrohr-Wärmetauscher und optimalen Hartschaum-Wärmeschutz. 135 oder 200 Liter Fassungsvermögen? Der Logalux L.../2R lässt Ihnen freie Wahl. Nur nicht in puncto Trinkwasserhygiene. Denn die ist bei allen Warmwasserspeichern von Buderus gleich hoch – dank der Thermoglasur DUOCLEAN plus, die alle trinkwasserberührten Flächen versiegelt und so Ablagerungen verhindert.



Logano plus GB145 mit Logalux L.../2R



Hygienisch einwandfrei: Warmwasserkomfort mit der Buderus Thermoglasur DUOCLEAN plus. Das chemisch neutrale, glasartige Material versiegelt sämtliche trinkwasserberührten Flächen und schützt so zuverlässig vor Korrosion und Ablagerungen.



Von klein bis groß.

Die Reihe Logalux SU bietet Ihnen die volle Bandbreite der effizienten Warmwasserspeicherung: als Variante für den kleineren Bedarf mit 160 bis 300 Liter Fassungsvermögen und integriertem Glattrrohr-Wärmetauscher sowie für den erhöhten Bedarf mit 400 bis 1.000 Liter Fassungsvermögen, Glattrrohr-Wärmetauscher und der Option zum Einbau eines zusätzlichen Wärmetauschers oder Elektro-Heizeinsatzes. Auch diese separaten Warmwasserspeicher machen genau das Richtige: die benötigte Menge mit der gewünschten Temperatur im richtigen Moment zur Verfügung stellen.



Von sonnig bis sonniger.

Den direkten Anschluss an die Sonne ermöglichen Ihnen Logalux SM und SMS. Sie eignen sich optimal als Ergänzung zu einer Solaranlage und speichern die solar erzeugte Wärme dank 50-mm-Hartschaum-Isolierung besonders verlustarm. Beide Warmwasserspeicher verfügen über zwei Glattrrohr-Wärmetauscher und eignen sich mit 290 oder 400 Liter bzw. der Logalux SM zusätzlich auch mit 500 Liter Fassungsvermögen für die Kombination mit dem Logano plus GB145. Übrigens: Für besonders sonnige Aussichten sorgt die integrierte Solarstation im Logalux SMS.

Volle Flexibilität – auch beim Einbau

Einmal im Betrieb, spielt sich der Logano plus GB145 optimal auf Ihren individuellen Wärmebedarf ein. Aber auch schon vorher beweist er seine Anpassungsfähigkeit: beim Einbau. Denn er lässt Ihnen viele Freiheiten bei der Wahl der Betriebsweise und des Aufstellortes – und spart dabei dank durchdachter Konstruktion wertvolle Montagezeit.



Raumluftabhängig mit eingezogenem Abgasrohr im Schornstein (Zuluft über Belüftungsöffnung)



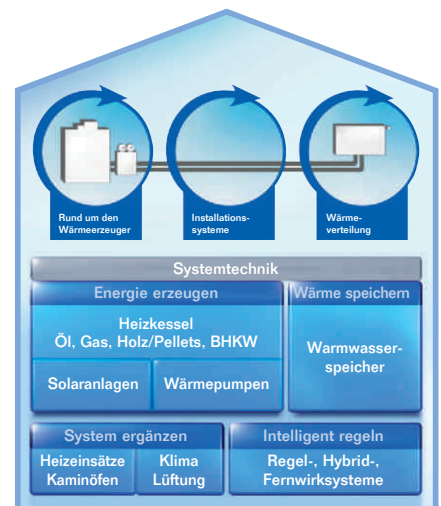
Raumluftunabhängig mit konzentrischem Kunststoff-Luft-Abgas-System zur Abgasführung an der Außenwand



Raumluftunabhängig mit konzentrischem Luft-Abgas-System aus Kunststoff im Schornstein oder Schacht

Für jede Betriebsweise geeignet.

Der Logano plus GB145 kann sowohl raumluftabhängig als auch -unabhängig betrieben werden. Raumluftabhängig aufgestellt, bezieht er den für die Verbrennung benötigten Sauerstoff aus der umgebenden Raumluft. Dafür müssen im Aufstellraum ausreichend große Zuluftöffnungen vorhanden sein. Die Abgase werden über ein Abgassystem abgeführt. Dank gekapselter Ausführung kann der Logano plus GB145 aber auch raumluft-unabhängig arbeiten, etwa durch das Buderus Rohr-in-Rohr-System: Im Innenrohr werden die Abgase nach oben abgeleitet, der äußere Rohrbereich führt die Verbrennungsluft von außen zu. So kann er praktisch überall im Haus platziert werden.



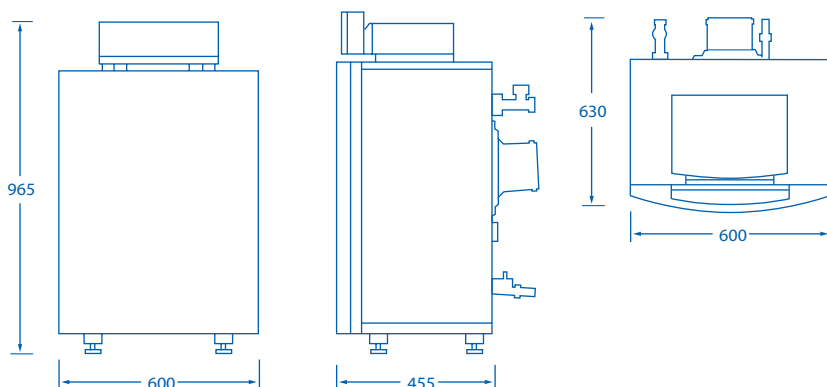
Alles, um Ihre heiztechnische Lösung zu komplettieren und optimal an Ihre Bedürfnisse anzupassen. Egal ob Eigen- oder Handelsware, Buderus hat eine ganzheitliche Sichtweise. Das spart Ihre Energie und Planungszeit.

Effizient, komfortabel, flexibel: der Logano plus GB145 im Überblick

Die Vorteile des Logano plus GB145 auf einen Blick:

- hocheffiziente Öl-Brennwerttechnik
- ideal für die Modernisierung geeignet
- sparsam durch modulierenden Öl-Verdampfungsbrenner (Modulationsbereich: 1:3)
- betrieboptimiert durch Verbrennungsregelung über Lambdasonde
- verminderte Ablagerungen im Feuerraum durch vollkondensierenden Aluminium-Guss-Wärmetauscher mit ALU plus Beschichtung
- sehr leise im Betrieb durch Oberflächenverbrennung
- kompakte und leichte Bauweise
- große Reinigungsöffnungen und von vorne zugängliche Bauteile für einfache Wartung
- umweltfreundlich auch durch den Betrieb mit schwefelarmem Heizöl
- einfache Umrüstung von Öl auf Gas durch Brennerwechsel möglich
- zukunftssicher durch serienmäßige IP-Schnittstelle

Öl-Brennwertkessel Logano plus GB145	
Kesselgröße	15
Nennwärmeleistung 55/30 °C (kW)	15,0
Nennwärmeleistung 80/60 °C (kW)	14,3
Modulationsbereich Ölbrenner	1:3
Normnutzungsgrad H_i (%)	bis 105
Normnutzungsgrad H_s (%)	bis 99
Schall im Aufstellraum in 1 m Höhe vor dem Kessel (dB [A])	< 45
Stromverbrauch (Stand-by) (W)	< 4
Höhe (mm)	965
Breite (mm)	600
Tiefe (mm)	455
Gewicht (kg)	75



Langjährige Erfahrung.

Bei Buderus hat die Zukunft Tradition. Denn seit über 275 Jahren helfen wir als Systemanbieter bei der Entwicklung immer neuer und verbesserter Verfahren und Technologien der Heiztechnik. So viel Erfahrung bildet heute die solide Basis für robuste und langlebige Systeme, die auch morgen noch hocheffizient heizen.

Der Systemgedanke zählt.

Wer in Systemen denkt, denkt weiter. Denn er sieht nicht nur Einzelkomponenten, sondern versteht auch deren Beziehungen untereinander. So wie die Energieexperten von Buderus, die die Zusammenarbeit aller Komponenten ständig optimieren, um aus Buderus Heizsystemen das zu machen, was sie sind: hocheffizient, auf dem neuesten Stand der Technik – und immer mehr als die Summe aller Teile.

Systemvorteile auf einen Blick:

- hochwertige Qualitätstechnik als Ergebnis der gebündelten Erfahrung eines Herstellers und Großhändlers
- alle Systemkomponenten aus einer Hand
- optimale Abstimmung aller Komponenten
- zukunftsfähig durch die Integration regenerativer Energien und die nachträgliche Erweiterbarkeit um zusätzliche effiziente Komponenten

Niederlassung	PLZ/Ort	Straße	Telefon	Telefax	E-Mail-Adresse
1. Aachen	52080 Aachen	Hergelsbendenstr. 30	(0241) 9 68 24-0	(0241) 9 68 24-99	aachen@buderus.de
2. Augsburg	86156 Augsburg	Werner-Heisenberg-Str. 1	(0821) 4 44 81-0	(0821) 4 44 81-50	augsburg@buderus.de
3. Berlin-Tempelhof	12103 Berlin	Bessemmerstr. 76A	(030) 7 54 88-0	(030) 7 54 88-160	berlin@buderus.de
4. Berlin/Brandenburg	16727 Velten	Berliner Str. 1	(03304) 3 77-0	(03304) 3 77-1 99	berlin.brandenburg@buderus.de
5. Bielefeld	33719 Bielefeld	Oldermanns Hof 4	(0521) 20 94-0	(0521) 20 94-2 28/2 26	bielefeld@buderus.de
6. Bremen	28816 Stuhr	Lise-Meitner-Str. 1	(0421) 89 91-0	(0421) 89 91-2 35/2 70	bremen@buderus.de
7. Dortmund	44319 Dortmund	Zeche-Norm-Str. 28	(0231) 92 72-0	(0231) 92 72-2 80	dortmund@buderus.de
8. Dresden	01458 Ottendorf-Okrilla	Jakobsdorfer Str. 4–6	(035205) 55-0	(035205) 55-1 11/2 22	dresden@buderus.de
9. Düsseldorf	40231 Düsseldorf	Höher Weg 268	(0211) 7 38 37-0	(0211) 7 38 37-21	duesseldorf@buderus.de
10. Erfurt	99091 Erfurt	Alte Mittelhäuser Str. 21	(0361) 7 79 50-0	(0361) 73 54 45	erfurt@buderus.de
11. Essen	45307 Essen	Eckenbergstr. 8	(0201) 5 61-0	(0201) 5 61-2 79	essen@buderus.de
12. Esslingen	73730 Esslingen	Wolf-Hirth-Str. 8	(0711) 93 14-5	(0711) 93 14-6 69	esslingen@buderus.de
13. Frankfurt	63110 Rodgau	Hermann-Staudinger-Str. 2	(06106) 8 43-0	(06106) 8 43-2 03	frankfurt@buderus.de
14. Freiburg	79108 Freiburg	Stübweg 47	(0761) 5 10 05-0	(0761) 5 10 05-45/47	freiburg@buderus.de
15. Gießen	35394 Gießen	Rödgener Str. 47	(0641) 4 04-0	(0641) 4 04-2 21/2 22	giessen@buderus.de
16. Goslar	38644 Goslar	Magdeburger Kamp 7	(05321) 5 50-0	(05321) 5 50-1 39	goslar@buderus.de
17. Hamburg	21035 Hamburg	Wilhelm-Iwan-Ring 15	(040) 7 34 17-0	(040) 7 34 17-2 67/2 31/2 62	hamburg@buderus.de
18. Hannover	30916 Isernhagen	Stahlstr. 1	(0511) 77 03-0	(0511) 77 03-2 42	hannover@buderus.de
19. Heilbronn	74078 Heilbronn	Pfaffenstr. 55	(07131) 91 92-0	(07131) 91 92-2 11	heilbronn@buderus.de
20. Ingolstadt	85098 Großmehring	Max-Planck-Str. 1	(08456) 9 14-0	(08456) 9 14-2 22	ingolstadt@buderus.de
21. Kaiserslautern	67663 Kaiserslautern	Opelkreisel 24	(0631) 35 47-0	(0631) 35 47-1 07	kaiserslautern@buderus.de
22. Karlsruhe	76185 Karlsruhe	Hardeckstr. 1	(0721) 9 50 85-0	(0721) 9 50 85-33	karlsruhe@buderus.de
23. Kassel	34123 Kassel-Waldau	Heinrich-Hertz-Str. 7	(0561) 49 17 41-0	(0561) 49 17 41-29	kassel@buderus.de
24. Kempten	87437 Kempten	Heisinger Str. 21	(0831) 5 75 26-0	(0831) 5 75 26-50	kempten@buderus.de
25. Kiel	24145 Kiel	Edisonstr. 29	(0431) 6 96 95-0	(0431) 6 96 95-95	kiel@buderus.de
26. Koblenz	56220 Bassenheim	Am Gülser Weg 15–17	(02625) 9 31-0	(02625) 9 31-2 24	koblenz@buderus.de
27. Köln	50858 Köln	Toyota-Allee 97	(02234) 92 01-0	(02234) 92 01-2 37	koeln@buderus.de
28. Kulmbach	95326 Kulmbach	Aufeld 2	(09221) 9 43-0	(09221) 9 43-2 92	kulmbach@buderus.de
29. Leipzig	04420 Markranstädt	Handelsstr. 22	(0341) 9 45 13-00	(0341) 9 42 00-62/89	leipzig@buderus.de
30. Lüneburg	21339 Lüneburg	Christian-Herbst-Str. 6	(04131) 2 97 19-0	(04131) 2 23 12-79	luneburg@buderus.de
31. Magdeburg	39116 Magdeburg	Sudenburger Wuhne 63	(0391) 60 86-0	(0391) 60 86-2 15	magdeburg@buderus.de
32. Mainz	55129 Mainz	Carl-Zeiss-Str. 16	(06131) 92 25-0	(06131) 92 25-92	mainz@buderus.de
33. Meschede	59872 Meschede	Zum Rohland 1	(0291) 54 91-0	(0291) 66 98	meschede@buderus.de
34. München	81379 München	Boschetsrieder Str. 80	(089) 7 80 01-0	(089) 7 80 01-2 58/2 71	muenchen@buderus.de
35. Münster	48159 Münster	Haus Uhlenkotten 10	(0251) 7 80 06-0	(0251) 7 80 06-2 21	muenster@buderus.de
36. Neubrandenburg	17034 Neubrandenburg	Feldmark 9	(0395) 45 34-0	(0395) 4 22 87 32	neubrandenburg@buderus.de
37. Neu-Ulm	89231 Neu-Ulm	Böttgerstr. 6	(0731) 7 07 90-0	(0731) 7 07 90-82	neu-ulm@buderus.de
38. Norderstedt	22848 Norderstedt	Gutenbergring 53	(040) 7 34 17-0	(040) 50 09-14 80	norderstedt@buderus.de
39. Nürnberg	90425 Nürnberg	Kilianstr. 112	(0911) 36 02-0	(0911) 36 02-2 74	nuernberg@buderus.de
40. Osnabrück	49078 Osnabrück	Am Schürholz 4	(0541) 94 61-0	(0541) 94 61-2 22	osnabrueck@buderus.de
41. Ravensburg	88069 Tettnang	Dr.-Klein-Str. 17–21	(07542) 5 50-0	(07542) 5 50-2 22	ravensburg-tettnang@buderus.de
42. Regensburg	93092 Barbing	Von-Miller-Str. 16	(09401) 8 88-0	(09401) 8 88-48/49	regensburg@buderus.de
43. Rostock	18182 Bentwisch	Hansestr. 5	(0381) 6 09 69-0	(0381) 6 86 51 70	rostock@buderus.de
44. Saarbrücken	66130 Saarbrücken	Kurt-Schumacher-Str. 38	(0681) 8 83 38-0	(0681) 8 83 38-33	saarbruecken@buderus.de
45. Schwerin	19075 Pampow	Fährweg 10	(03865) 78 03-0	(03865) 32 62	schwerin@buderus.de
46. Traunstein	83278 Traunstein/Haslach	Falkensteinstr. 6	(0861) 20 91-0	(0861) 20 91-2 22	traunstein@buderus.de
47. Trier	54343 Föhren	Europa-Allee 24	(06502) 9 34-0	(06502) 9 34-2 22	trier@buderus.de
48. Viernheim	68519 Viernheim	Erich-Kästner-Allee 1	(06204) 91 90-0	(06204) 91 90-2 21	viernheim@buderus.de
49. Villingen-Schwenningen	78652 Deißlingen	Baarstr. 23	(07420) 9 22-0	(07420) 9 22-2 22	schwenningen@buderus.de
50. Wesel	46485 Wesel	Am Schornacker 119	(0281) 9 52 51-0	(0281) 9 52 51-20	wesel@buderus.de
51. Würzburg	97228 Rottendorf	Edekastr. 8	(09302) 9 04-0	(09302) 9 04-1 11	wuerzburg@buderus.de
52. Zwickau	08058 Zwickau	Berthelsdorfer Str. 12	(0375) 44 10-0	(0375) 47 59 96	zwickau@buderus.de

Hochwertige Heiztechnologie verlangt professionelle Installation und Wartung. Buderus liefert deshalb das komplette Programm exklusiv über den Heizungsfachmann. Fragen Sie ihn nach Buderus Heiztechnik, informieren Sie sich in einer unserer Niederlassungen oder besuchen Sie uns im Internet.

Ihr kompetenter Partner für Systemtechnik:



Bosch Thermotechnik GmbH
Buderus Deutschland, 35573 Wetzlar
www.buderus.de info@buderus.de

Buderus